

規格

機型	PT-RZ970/RZ770/RZ660	PT-RW930/RW730/RW620	PT-RX110
電源需求	AC 100 ~ 240 V, 50/60 Hz		
消耗功率	[PT-RZ970/RW930] 1,020 W (Normal 1 燈) / 742 W (Eco 燈) / 617 W (Lang Life 燈) (長效模式) / 410 ~ 588 W (Lang Life 2 燈) (長效模式) / 348 ~ 588 W (靜音) / [PT-RZ770/RW730] 825 W (Normal 1 燈) / 597 W (Eco 燈) / 472 W (Lang Life 燈) (長效模式) / 315 ~ 471 W (Lang Life 2 燈) (長效模式) / 281 ~ 471 W (Lang Life 3 燈) (長效模式) / 207 W (Normal 1 燈) (Eco 燈) / 182 W (Lang Life 燈) (長效模式) / 287 ~ 402 W (Lang Life 2 燈) (長效模式) / 282 ~ 402 W (Lang Life 3 燈) (長效模式) / 238 ~ 402 W (靜音) / [Eco 燈] / 95 W (Dark Start 燈) (短效模式) / 0.2 W (待機模式) (Eco 燈) / 3 W (待機模式) (Normal 1 燈) / *條件：溫度 25°C (77°F)，高度 700 (229 英尺)，@ 3000 小時壽命，Picture 顯示模式：標準，Dynamic Contrast (動態對比)：2+		
DLP™ 晶片 面板大小	17.0 mm (0.67 英寸) 對角線 (16:10 長寬比)	16.5 mm (0.65 英寸) 對角線 (16:10 長寬比)	17.8 mm (0.7 英寸) 對角線 (4:3 長寬比)
顯示方式	DLP™ 晶片 X 1, DLP™ 投影系統		
鏡頭	2,304,000 (1,920 × 1,200) 畫素 電動變焦 (投射比 1.7 ~ 2.61)	1,024,000 (1,080 × 800) 畫素 電動變焦 (投射比 1.8 ~ 2.51) / 電動對焦 F 1.7 ~ 1.9 / f 25.6 ~ 33.7 mm	786,432 (1,024 × 768) 畫素
光源	二燈雷射 Class 1 (採用機殼型 Class 3R) → 光壽命 *1：20,000 小時 (Normal 一般模式) / 24,000 小時 (Eco 節能模式) / 此項亮度會隨使用時間而降低。		
亮度 (對角線)	1.27 ~ 15.24 m (50 ~ 600 in.) 1,27 ~ 5.08 m (50 ~ 200 in.) 接配 ET-DLE055, 2.54 ~ 8.89 m (100 ~ 350 in.) 接配 ET-DLE030, 16:10 比例 (除了 PT-RX110, 4:3 比例 (PT-RX110))		
螢幕尺寸 (對角線)	PT-RZ970: 10,000 流明 (中心位置) *2 / 9,400 流明 *1 PT-RZ770: 7,200 流明 (中心位置) *2 / 7,000 流明 *1 PT-RZ660: 6,200 流明 (中心位置) *2 / 6,000 流明 *1	PT-RW930: 10,000 流明 (中心位置) *2 / 9,400 流明 *1 PT-RW730: 7,200 流明 (中心位置) *2 / 7,000 流明 *1 PT-RW620: 6,200 流明 (中心位置) *2 / 6,000 流明 *1	10,400 流明 (中心位置) *2 / 10,000 流明 *1
中央至角落的均勻度 *1	90 %		
對比 *1	10,000:1 (Full On/Full Off + Dynamic Contrast (動態對比模式)：3)		
解析度	1920 X 1200 畫素		
SD-SDI	符合 SMPTE ST 292 + YCBCR 4:2:2 10-bit 480i (525i) - 625i (576i)		
HD-SDI	符合 SMPTE ST 292 + YCBCR 4:2:2 10-bit 750 (720) 60p, 750 (720) 30p, 1125 (1080) 60p, 1125 (1080) 30p, 1125 (1080) 24p, 1125 (1080) 20p		
3G-SDI	符合 SMPTE ST 424 + YCBCR 4:4:4 12-bit 1080i (1080), 1125 (1080) 60p, 1125 (1080) 30p, 1125 (1080) 24p, 1125 (1080) 20p, 1125 (1080) 15p, 1125 (1080) 12p, 1125 (1080) 10p, 1125 (1080) 8p, 1125 (1080) 6p, 1125 (1080) 5p, 1125 (1080) 4p, 1125 (1080) 3p, 1125 (1080) 2p, 1125 (1080) 1p		
掃描頻率	HDMI/DVI-DIGITAL LINK 525i (480i) 30p - 625i (576p) 30p - 525p (480p) - 625p (576p) - 750 (720) 60p - 750 (720) 30p - 1125 (1080) 60p - 1125 (1080) 30p - 1125 (1080) 24p - 1125 (1080) 20p - 1125 (1080) 15p - 1125 (1080) 12p - 1125 (1080) 10p - 1125 (1080) 8p - 1125 (1080) 6p - 1125 (1080) 5p - 1125 (1080) 4p - 1125 (1080) 3p - 1125 (1080) 2p - 1125 (1080) 1p RGB YPrPb (YCbCr) R1: 15.72 MHz - V: 58.8 Hz (525i (480i)) - R1: 15.83 MHz - V: 50 Hz (525i (576i)) - R1: 45.00 MHz - V: 60 Hz (750 (720) 60p) - R1: 33.75 MHz - V: 60 Hz (1125 (1080) 60p) - R1: 27.00 MHz - V: 74 Hz (1125 (1080) 30p) - R1: 33.75 MHz - V: 30 Hz (1125 (1080) 30p) - R1: 16.25 MHz - V: 50 Hz (1125 (1080) 24p) - R1: 31.25 MHz - V: 50 Hz (525p (576p)) - R1: 33.75 MHz - V: 30 Hz (750 (720) 60p) - R1: 15.83 MHz - V: 60 Hz (1125 (1080) 60p) - R1: 28.13 MHz - V: 24 Hz (1125 (1080) 24p) - R1: 27.00 MHz - V: 48 Hz (1125 (1080) 24p) - R1: 16.25 MHz - V: 50 Hz (1125 (1080) 20p) - R1: 15.73 MHz - V: 59.9 Hz (NTSC/NTSC4.43/PAL-M/PAL60) - R1: 15.63 MHz - V: 50 Hz (PAL/PAL-N/SECAM)		
鏡頭移動功能 *1	垂直 (相對於螢幕中心) ±30 % ~ -16 % (電動)	±60 % ~ -16 % (電動)	±50 % ~ -13 % (配鏡 ET-DLE055) / ±45 % ~ -13 % (電動)
傾斜校正範圍	垂直：±40° (配鏡 ET-DLE055/DLE055時) ±22° (配鏡 ET-DLE030/DLE030時) ±5° (配鏡 ET-DLE055/DLE055/DLE030時無法操作)	垂直：±40° (配鏡 ET-DLE055/DLE055時) ±22° (配鏡 ET-DLE030/DLE030時無法操作)	垂直：±40° (配鏡 ET-DLE055/DLE055時) ±22° (配鏡 ET-DLE030/DLE030時無法操作)
傾斜校正範圍	垂直：±45° (配鏡 ET-DLE055/DLE055時) ±27° (配鏡 ET-DLE030/DLE030時無法操作) 水平：±40° (配鏡 ET-DLE055/DLE055時) ±15° (配鏡 ET-DLE030/DLE030時無法操作)	垂直：±40° (配鏡 ET-DLE055/DLE055時) ±22° (配鏡 ET-DLE030/DLE030時無法操作)	垂直：±40° (配鏡 ET-DLE055/DLE055時) ±22° (配鏡 ET-DLE030/DLE030時無法操作)
安裝	天花板、地板、前後、360° 自由安裝		
SDI 輸入	BNC X 1 / 3G-HDMI-SDI 輸入		
HDMI 輸入	HDMI 1.4b 輸入 X 1 (Deep Color 與 HDCP 相容)		
DVI-D 輸入	DVI-D 24-bit X 1 (符合 DVI 1.1) / 雙 DVI-D 輸入，僅用單一連接器		
RGB 1 輸入	RGB X 1 (BNC X 3) / RGB/YPrPb/YCbCr/Video		
RGB 2 輸入	D-sub HD 15-pin (母) X 1 / RGB/YPrPb/YCbCr		
端子	序列多媒體影像同步輸入 RJ-45 X 1 網路用、數位連接線、100Base-TX 用、與 Art-Net、P.LINK™、Deep Color、HDCP 相容 序列多媒體影像同步輸出 D-sub 9-pin (公) X 1 對比例用 / 網路用 / RS-232C 連接控制 REMOTE 1 輸入 M3 X 1 有線遙控器接收 REMOTE 1 輸出 M3 X 1 有線遙控器接收 REMOTE 2 輸入 D-sub 9-pin (母) X 1 數位控制用 (平行) 區域網路 (Digital Link) RJ-45 X 1 網路用、數位連接線、100Base-TX 用、與 Art-Net、P.LINK™、Deep Color、HDCP 相容		
機殼材料	鍍硬鍍鋅		
尺寸 (W x H x D)	498 x 200# x 581 mm (19 1/8" x 7 7/8" x 22 7/8") (包含鏡頭) 498 x 200# x 538 mm (19 1/8" x 7 7/8" x 21 1/2") (不包含鏡頭)		
重量 *1	PT-RZ970/RW930/RX110/RZ770/RW730: 約 23.2 kg (51.1 磅) (包含鏡頭) / 約 22.4 kg (49.4 磅) (不包含鏡頭) PT-RZ660/RW620: 約 23.1 kg (50.9 磅) (包含鏡頭) / 約 22.3 kg (49.2 磅) (不包含鏡頭)		
操作聲音 *1	PT-RZ970/RW930/RX110: 41 dB, PT-RZ770/RW730: 37 dB, PT-RZ660/RW620: 35 dB		
應用軟體	運作溫度：0 ~ 45° C (32 ~ 113° F) *8 / 運作高度：10 ~ 80 M (高度限制)		
隨附配件	Loop Transfer Software (設備監控軟體) / Multi Monitoring & Control Software (多螢幕監控軟體) / Early Warning Software (預警軟體) / Geometry Manager Part II (UI 調整軟體) / Multi Monitor & Control Software (多螢幕監控軟體) / 投影機遙控器 / 遙控器電池 (附於遙控器內)		

台灣松下電器股份有限公司 榮譽出品
網址: <http://panasonic.com.tw>
顧客商談中心: 0800988800

本文件所示重量與尺寸為約數值。規格與外觀可能在未經公佈的情況下變更。可能因國家與區域不同而無法取得部分產品。本產品可能受到出口管制法規限制。DLP、DLP 投影機及 DLP 標章商標為德州儀器之註冊商標。HDMI、HDMI 標章及 High-Definition Multimedia Interface (高畫質多媒體介面) 為其註冊商標。© 2016 Panasonic Corporation。所有權歸於其所有權者。美國、英國及其他地區均為應用程式商標或註冊商標。所有商標均為其所有權者之財產。
36 USC 220306 © 2016 Panasonic Corporation 保留所有權利。



若需獲得更多 Panasonic 投影機之相關資訊，請前往以下網站：
投影機全球網站 - panasonic.net/avc/projector
Facebook - www.facebook.com/panasonicprojector
YouTube - www.youtube.com/user/PanasonicProjector

2017.03 (PT-1703)

Panasonic BUSINESS

RZ970 系列

單片式 DLP™ 雷射投影機

PT-RZ970/RW930/RX110 系列
PT-RZ770/RW730 系列
PT-RZ660/RW620 系列



解放想像的力量



對應各種應用解決方案



俄國「Circle of Light (光暈節)」

監控

多樣的機能、彈性的裝設方式，讓您可以將投影機安裝在各種位置



日本「熊本縣警察本部」



PT-TW343R 系列



PT-LB423 系列



PT-RZ370 系列



PT-RZ470 系列



PT-VZ570 系列



PT-FZ570 系列



PT-RZ570 系列



PT-RZ660 系列



PT-RZ770 系列

活動／舞台布景租賃

具有優越畫質與可信度的大面積投影



新加坡「i Light 2016」活動

10,000流明



PT-RZ970 系列



PT-DZ780 系列



PT-EZ590 系列



PT-DZ870 系列



PT-EZ770 系列



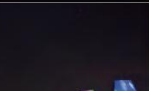
PT-RZ12K 系列



PT-DZ13K 系列



PT-RQ13K 雷射



PT-RZ31K 系列

20,000流明



PT-RQ32K 雷射



PT-DZ21K2 系列



PT-EX16K



PT-EX12K



PT-RZ31K 系列



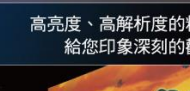
PT-RQ32K 雷射



PT-DZ21K2 系列



PT-EX16K



PT-EX12K

博物館／展覽

高亮度、高解析度的精確色彩
給您印象深刻的觀賞體驗



美國「甘迺迪表演藝術中心－華盛頓歌劇院」



日本「Orbi大阪」

教育／訓練

完整的投影機產品線可以滿足您的安裝位置需求與使用目的



美國「陶森大學」



澳洲「昆士蘭科技大學」



活動



博物館



商務

教育

針對需要長時間運作也能有優異表現的設計 同時滿足暫時性與永久性的安裝需求

Panasonic PT-RZ970系列能提供令人驚豔的畫質、實用的功能，其用途廣泛，不但可以永久裝設在博物館、劇場以及中控室內，也同樣可以適用於短期的展覽活動、租賃用途以及舞台背景。

此系列擁有廣受好評的SOLID SHINE雷射光源以及最新銳的1-Chip DLP™技術，能在簡易維護需求下保持高穩定性，相較於其他競爭對手，更能在每天24小時的工作條件下穩定運作，維持栩栩如生的色彩表現，絕對超乎您的期待。PT-RZ970系列不僅由專業人士打造，更是為了專業人士而打造。



Panasonic的雷射技術優點



SOLID SHINE雷射搭配DLPTM 投影技術可以讓影像品質更加平衡，並且擁有20,000小時*1 免維護的耐久度

顯示全光譜色彩，最高亮度可達10,400流明(Center, 中心位置)*2

透過次世代DLP™技術提供高解析度的細部影像，配備輸出亮度10,400流明(Center, 中心位置)*2的雙雷射模組，可以降低光源能量損失的Quartet Color Harmonizer (四段式色輪)以及耐熱性能良好、頑韌性強的螢光輪，使得擁有Panasonic SOLID SHINE雷射系統的產品所產出的螢光影像擁有良好的可靠性。

卓越的白平衡與色彩再現性

相較於其他同等級的投影機，四段式色輪可以涵括更廣的色彩範圍，使得在螢幕上的白色顯得更為真實。某些傳統式投影機無法實現精確的白平衡效果，因此其影像有可能會顯得偏綠而令人感到不自然。但 Panasonic SOLID SHINE 投影機絕對不會有這樣的狀況。

SOLID SHINE雷射技術可以讓高畫質影像維持得更久

由於配備了壽命較長的雙面雙雷射模組，所以不需要更換燈泡，而且影像的色彩、亮度的衰減步調穩定、平衡，而且非常遲緩。不但可以省去困難的維護程序，而且還可以將超乎以往產品的影像畫質維持得更持久。



高畫質



快速啟動、快速開機



360° 任意安裝



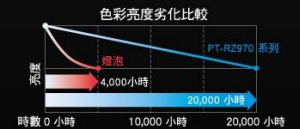
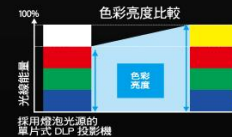
防塵光學元件



經濟實惠 / 節省成本



兩萬小時**免維護



	PT-RZ970/RW930/RX110 系列			PT-RZ770/RW730 系列		PT-RZ660/RW620 系列	
	PT-RZ970 WUXGA	PT-RW930 WXGA	PT-RX110 XGA	PT-RZ770 WUXGA	PT-RW730 WXGA	PT-RZ660 WUXGA	PT-RW620 WXGA
解析度	10,000 流明 (中心位置)	10,400 流明 (中心位置)	10,000 流明*	7,200 流明 (中心位置)	7,000 流明*	6,200 流明 (中心位置)	6,000 流明*
亮度	9,400 流明*						
對比	10,000:1						

* 依據 ISO 21118 之嚴格標準測定。

*1 在這個時間點，亮度會降低到初始亮度的大約一半左右(Dynamic Contrast (動態對比)模式:3，Image (影像)模式:動態)。Panasonic 公司建議您在購買本系列產品後進行連續運轉至少 20,000 小時進行運轉測試。光源的壽命也可能會受到環境因素影響而改變。光源以外的零件有可能會在更短的期間內就需要更換。

*2 PT-RZ970/RW930 的光源亮度為 10,000 流明，PT-RZ770/RW730 為 7,200 流明，PT-RZ660/RW620 為 6,200 流明，而 PT-RX110 則為 10,400 流明(測量點為螢幕中心)。

高亮度、絕佳畫質、耐用穩定度高

針對高對比畫面設計的動態對比功能

PT-RZ970系列會直接調整雷射的輸出功率，在較低的雷射消耗下，達到高對比的效果。透過針對每一個畫格分別進行數位控制的連續場景對比調控，確保高精密度的輸出功率調整，即使明亮畫面與陰暗畫面頻繁交錯，仍然可以達成精密的10,000:1*對比效果。



明亮畫面

陰暗畫面

Detail Clarity Processor 3給影像細節最細緻的銳利度

Panasonic所設計的這種獨特電路，可以依據所擷取的影像資訊中的超高頻、高頻、中頻以及低頻要素，最佳化每一張影像的銳利度，因此能以自然而充滿說服力的真實感將影像顯示出來。



傳統投影機

Detail Clarity Processor 3

針對在明亮環境下的銳利與鮮明影像而設計的System Daylight View 3

Panasonic獨有的系統：System Daylight View 3可以避免影像在光源充足的狀況下被沖淡，並且透過調整銳利度、伽瑪曲線以及校正顏色的方式，提升在多重光耀投影之中的亮度辨識性。其成果就是在更顯難的條件下提供更強烈的視覺衝擊性。



傳統投影機

System Daylight View 3

持久、穩定的效能

每天24小時穩定運作，同時具備光源故障轉移

雙驅動雷射光學引擎將雷射二極體分成兩個獨立的群組。當有雷射二極體故障時，故障安全備援迴路就會運作，將亮度與色彩的不均勻程度損失降到最低，使PT-RZ970系列變成您在關鍵時刻的理想選擇。而且，在長達20,000小時**的免維護投影期間中，相較於燈泡光源的投影機產品，本系列產品的亮度衰退狀況更為漸進而一致。

*9 Dynamic Contrast (動態對比)模式設定為3的情況下。

**在該條件下，亮度會隨時間而略微降低。請參閱Dynamic Contrast (動態對比)模式-3、Image (影像)模式-動態。Panasonic公司建議您在購買本系列產品後約20,000小時進行清理或檢查，光源的壽命也可能會受到環境因素影響而改變。



防塵氣密光學區塊

PT-RZ970系列的光學區塊是氣密的，因此可以確保一致而持久的影像品質，並且維持20,000小時不需維護*。光學區塊的設計通過了嚴格的測試，確保在每立方公尺懸浮微粒含量在0.15 mg/m³以下的環境之中，能夠具備最佳的可靠性(此標準依照美國冷凍空調學會[ASHRAE]與日本公益社團法人全國建築維護協會所發行的指南訂定)。其結構可以避免亮度因為塵埃入侵而降低。

清淨環境	WHO歐洲防塵指南	日本公益社團法人 全國建築維護協會 ASHRAE (美國冷凍空調學會)
0.030 mg/m ³	0.110 mg/m ³	0.150 mg/m ³
		Panasonic塵埃測試標準

多種運作模式穩定影像品質

可連續運作約20,000小時**

在Normal(一般)模式下，PT-RZ970系統可以連續運作約20,000小時**。在Eco(節能)模式下，連續運作時間可以延長到約24,000小時**。這些模式都很適合教育用途與電子看板用途。

最多可以在以下條件運作10年*5

在不需要完整亮度的環境下，例如監視室、控制室、模擬室等，固定運作模式可以延長更換光源的時間。在Long Life 3(長效模式3)模式可以延長至87,600小時一約等於每天連續投影24小時，持續10年—並且可以維持穩定的亮度與色彩。

User Operating Mode (使用者操作模式)

除了預設的模式，PT-RZ970系列也可以由您自訂調整，達成您所備好的亮度效能平衡或依照您的需求延長效能。



*5 當操作模式設定為Long Life 3 (長效模式3)模式時，Long Life (長效)模式是在極暗環境下測試的，不符合ASHRAE的規範。每天24小時 × 每年365天 = 87,600小時。光源以外的零件有可能會在更短的期間以內就必須更換。

安裝方式彈性又多樣

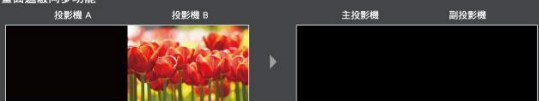
獨特的對比同步功能與畫面遮蔽同步功能

PT-RZ970系列是全世界第一個配備針對多螢幕投影與拼接投影技術的對比同步功能與畫面遮蔽同步功能(專利申請中)的產品。對比同步可以讓多個投影機的數位模組化對比調整功能透過網路彼此同步, 求取各螢幕之間畫質的一致性, 而畫面遮蔽同步功能則採用了主/從原則的觀念, 藉以同步關閉/開啟以網路連接在一起的投影機。此功能包含同步淡入以及同步淡出效果。注意: 所有連線均必須直接使用RS-232C纜線。如需進一步資訊, 請洽詢負責您的業務人員。

對比同步

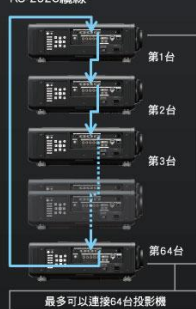


畫面遮蔽同步功能



如果畫面遮蔽功能沒有連線, 投影機遮蔽的時候就會不同。當從屬攝影機的遮蔽功能與主控機連線時, 關閉時機就會是一致的。
* 此功能包含同步淡入以及同步淡出效果, 若有需要, 可以停用投影機遮蔽功能, 使投影機可以獨立運作。

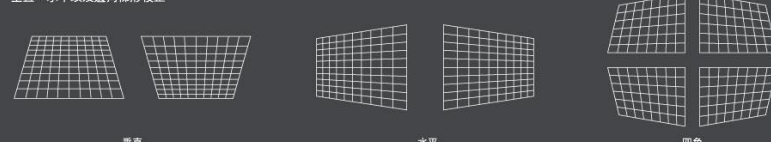
RS-232C纜線



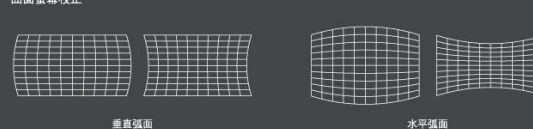
針對特製螢幕表面的幾何調整

幾何調整可以配合球面、圓柱、以及其他特殊形狀的螢幕投影影像。微調是透過遠端操作進行, 不需要外部設備。與Multi-Screen Support System (多螢幕支援系統) 搭配後, 可以在各種活動中進行極有創意的拼接投影、發揮舞台特效的功能。

垂直、水平以及邊角梯形校正



曲面螢幕校正



多螢幕支援系統可以無縫銜接多個螢幕

邊緣融合 可以融合相鄰螢幕的邊緣, 並且控制其亮度。

色彩匹配 校正不同投影機的色彩再現範圍。透過個人電腦軟體確保簡單而精密的控制。



多台投影機亮度控制與色彩控制

此功能可以在多投影機系統中自動校正單一投影機的亮度與色彩在時間上的波動。透過hub(集線器), 最多可以控制8台連線的投影機, 但有了Multi Monitoring & Control Software (多裝置監控軟體) 後, 可以增加至最大2,048台投影機。



Geometry Manager Pro軟體

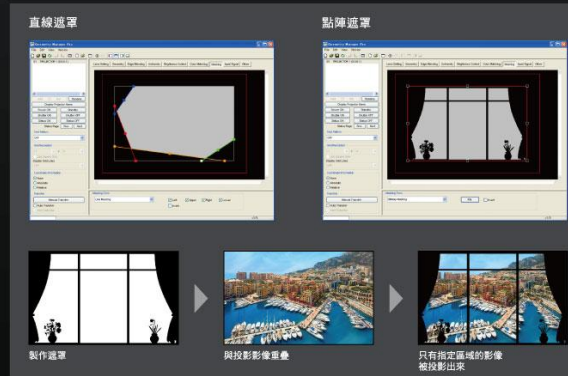
(僅限PT-RZ970/RZ770/RZ660)

Geometry Manager Pro軟體可以擴充內建功能, 並且簡化複雜的調整。此免費軟體包中包含的強化功能有多螢幕投影色彩匹配與邊緣融合, 以及強化的網路多螢幕調整。

Geometry Manager Pro的選配升級套件ET-UK20

(僅限PT-RZ970/RZ770/RZ660)

Geometry Manager Pro的選配升級套件ET-UK20增加了圖樣式以及點陣式資訊的創意遮罩功能, 並且提升了一致性校正的效能, 擴大了一致性校正的範圍。



ET-CUK10*系列選配自動螢幕調整套件

(僅限PT-RZ970/RZ770/RZ660)

此一光學套件可以活化Geometry Manager Pro軟體中的Auto Screen Adjustment (自動螢幕調整) 功能, 讓您可以自動而同步地進行多台投影機的設定, 節省可觀的時間與成本。可以利用與投影機網路連線的攝影機*與個人電腦, 在幾個便捷步驟裡, 進行多螢幕校正與曲面螢幕校正, 此款軟體擁有幾何校正、邊緣融合、色彩適配、堆疊、亮度與黑階功能。

*美國以外全世界各區域均可使用。
*支援此功能的攝影機: Nikon D5200/D5300/D5500。

透過共用鏡頭的方式降低庫存成本

PT-RZ970系列與Panasonic 1-Chip DLP™投影機共享選配鏡頭, 包括ET-DLE030 超短投影鏡頭以及長投影距離用的ET-DLE085雙焦鏡頭, 藉此降低負責舞台特效與管理活動的專業公司在大量投影機庫存方面的TCO(總擁有成本)。鏡頭的安裝與拆卸均為簡便的One-Touch (快速接觸) 設計。

簡易系統彈性

單線數位連線(DIGITAL LINK)控制與影片連線

與Upward HDBase™相容的數位連線可以透過單線CAT 5e或更高等的STP纜線，支援未壓縮的Full HD影片以及控制指令的傳輸，其纜線長度限制為150公尺(492英尺)*。加裝一個選配的Digital Link切換器或Digital Interface Box (數位傳輸盒)可以進一步地簡化在大型會場的裝設程序，並同時降低成本與提升可靠性。



*8 只有在搭配選配線材 ET-YFB200G數位傳輸切換器，並且設定在Long Reach (長距離傳輸)模式下時，才能達成150公尺(492英尺)的傳輸距離。切換器的訊號規格最高可為1080/60p (148.5 MHz 訊號傳輸)，其他設定下，最大傳輸距離為100公尺(328英尺)。



360° 任意角度安裝

在水平、垂直的任何角度下都可以進行投影，而且元件可以在任何安裝角度下旋轉360°。



支援Art-Net DMX、Crestron Connected™ 以及PJLink™

PT-RZ970系列在照明管理上與Art-Net DMX協定相容。因此可以與燈光控制台連線，在額外功能與控制選擇方面有所擴充，其中包括區域網路/數位連線端子也可以支援Crestron Connected™以及PJLink™ (Class 1)，因此可以簡便地將投影機與使用多種品牌設備的既有音響網路連接在一起。

Multi Monitoring & Control Software (多裝置監控軟體)

此一Panasonic免費軟體最多可以讓您利用一台個人電腦透過區域網路同時監測、控制2,048個裝置。監測裝置時，可以利用群組列表的方式顯示各個裝置的資訊，而且也可以另外單獨顯示更加詳盡的資訊。控制功能方面則包括電源開啟/關閉、輸入切換、排程以及輸入指令等。

*9 Quick Startup (快速啟動)模式設定為開啟時，超過了Available Period (可用期間)之中設定的時間之後，Quick Startup (快速啟動)模式會自動關閉。
*10 Quick Startup (快速啟動)模式設定為關閉時，投影機會隨時處在熱機狀態，增加電力消耗。
*11 Normal Standby (一般待機)模式下影像的亮度在秒鐘顯示，而在 Eco Standby (節能待機)模式下，則為約12秒。

備援輸入設定幫助效能最佳化

此功能可以在主要訊號來源中斷時，讓投影機順暢地轉換為採用備援訊號輸入*10，可以為您確保關鍵系統的可靠性，例如中控室、光雕投影、舞台布景或其他必須維持影像顯示的地方。

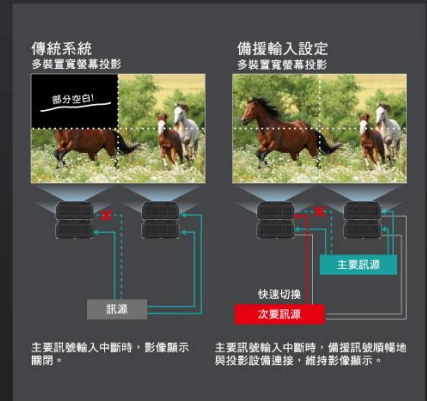
*10 主要/次要輸入端子的組合是固定的，僅有在主要輸入端子與次要輸入端子的輸入訊號相同時，才能讓備援輸入設定生效。

網頁瀏覽器操作

Panasonic出產的SOLID SHINE雷射投影機都可以簡便地利用電腦上的網頁瀏覽器，透過區域網路進行操作。您可以設定投影機組態，讓投影機在錯誤發生時以電子郵件通知使用者。

Early Warning Software (預警軟體)ET-SWA100系列(選配)

Early Warning Software (預警軟體)會監測與內部網路連線的投影機與顯示器的狀態，並且會在偵測到異常狀態發生時，預測到會有異常狀態時，或者是發現將有故障的徵兆時知會使用者。這可以拒故障時間最小化選配，並且讓運作狀況更穩定。



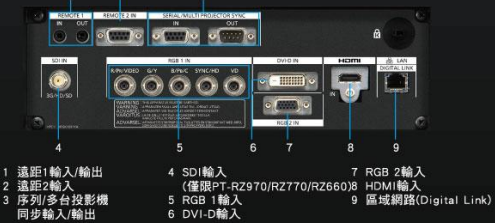
其他好用功能

- DICOM模擬模式提供X光片復覽功能*11
- 針對+DTV投影的Rec. 709模式可以提供精確的色彩顯示
- 提供波形監視器，可以簡便地進行精密的校正
- 設計以鏡頭為中心，而且具備寬廣的垂直/水平鏡頭光學可調整範圍
- 淡入/淡出遮蓋效果(組態設定範圍0.5 - 4.0秒，以0.5秒為單位作調整，亦可設定為5秒、7秒或10秒)
- 相容於PJLink™
- 畫中畫功能*12
- 影像靜音功能
- 垂直模式(Portrait Mode)顯示下，螢幕選單可轉動
- 排程功能
- 30公尺(98英尺)長距離無線遠端操控
- 包含安全鍵操作與安全條的防護設計
- 啟動時顯示的Logo可自訂
- 最多可對64個投影機指定ID
- 內建測試圖案
- 螢幕選單可選擇10種語言 (英文、德文、法文、西班牙文、義大利文、葡萄牙文、俄文、日文、中文、韓文)
- 符合RoHS法規

*11 本產品並非醫療設備，請勿將本產品實際應用於醫療診斷。
*12 某些輸出來源與輸出訊號無法使用畫中畫功能。

端子

以下顯示PT-RZ970/RZ770/RZ660的端子。



- 1 遠距1輸入/輸出
- 2 遠距2輸入
- 3 序列/多台投影機同步輸入/輸出
- 4 SDI輸入 (僅限PT-RZ970/RZ770/RZ660)
- 5 RGB 1輸入
- 6 DVI-D輸入
- 7 RGB 2輸入 (僅限PT-RZ970/RZ770/RZ660)
- 8 HDMI輸入
- 9 區域網路(Digital Link)

選購配件



ET-UK20 (僅限PT-RZ970/RZ770/RZ660) Geometry Manager Pro 升級套件

ET-CLK10系列 (僅限PT-RZ970/RZ770/RZ660) Auto Screen Adjustment (自動螢幕調整)升級套件
注意：美國以外全世界各區域均可使用。

ET-SWA100 系列 Early Warning Software(預警軟體)
注意：許可類型不同時，料號後綴也可能會不同。



Zoom Lens

This zoom lens is designed for use with Panasonic's applicable projectors. The lens makes it possible to vary the projection distance by changing the focal distance.

NOTE: The lens cannot be used by itself. It must be mounted onto the specified Panasonic DLP™ projector.

Specifications

F value:	1.85-2.20
Focal distance (f):	11.8-14.6 mm
Throw ratio	WUXGA 0.8-1.0:1 for PT-RZ970/RZ770/RZ660/DZ870/DZ780 (16:10 aspect ratio) WXGA 0.8-1.0:1 for PT-RW930/RW730/RW620/DW830/DW750 (16:10 aspect ratio) XGA 0.8-1.0:1 for PT-RX110/DX100/DX820 (4:3 aspect ratio)
Dimensions (W × H × D):	140 × 140 × 206 mm (5-1/2 × 5-1/2 × 8-1/8 inches)
Weight:	Approx. 1.3 kg (2.9 lbs)
Applicable projector:	Group A PT-DZ870K/DZ870LK/DZ870W/DZ870LW/DW830K/DW830LK/DW830W/DW830LW/ DX100K/DX100LK/DX100W/DX100LW Group B PT-DZ770K/DZ770LK/DZ770S/DZ770LS/DW740S/DW740LS/DW740K/DW740LK/ DW730S/DW730LS/DW730K/DW730LK/DX810S/DX810LS/DX810K/DX810LK/DX800S/ DX800LS/DX800K/DX800LK/DZ680K/DZ680LK/DZ680S/DZ680LS/DW640K/DW640LK/ DW640S/DW640LS/DX610K/DX610LK/DX610S/DX610LS/DZ6710/DZ6710L/DZ6700/ DZ6700L/DW6300S/DW6300LS/DW6300K/DW6300LK/D6000S/D6000LS/D6000K/ D6000LK/D5000S/D5000LS Group C PT-RZ970B/RZ970W/RZ970LB/RZ970LW/RW930B/RW930W/RW930LB/RW930LW/ RX110B/RX110W/RX110LB/RX110LW/RZ770B/RZ770W/RZ770LB/RZ770LW/ RW730B/RW730W/RW730LB/RW730LW/RZ660B/RZ660W/RZ660LB/RZ660LW/ RW620B/RW620W/RW620LB/RW620LW/RZ670B/RZ670W/RZ670LB/RZ670LW/ RW630B/RW630W/RW630LB/RW630LW Group D PT-DZ780/DZ780L/DW750/DW750L/DX820/DX820L

Dimensions

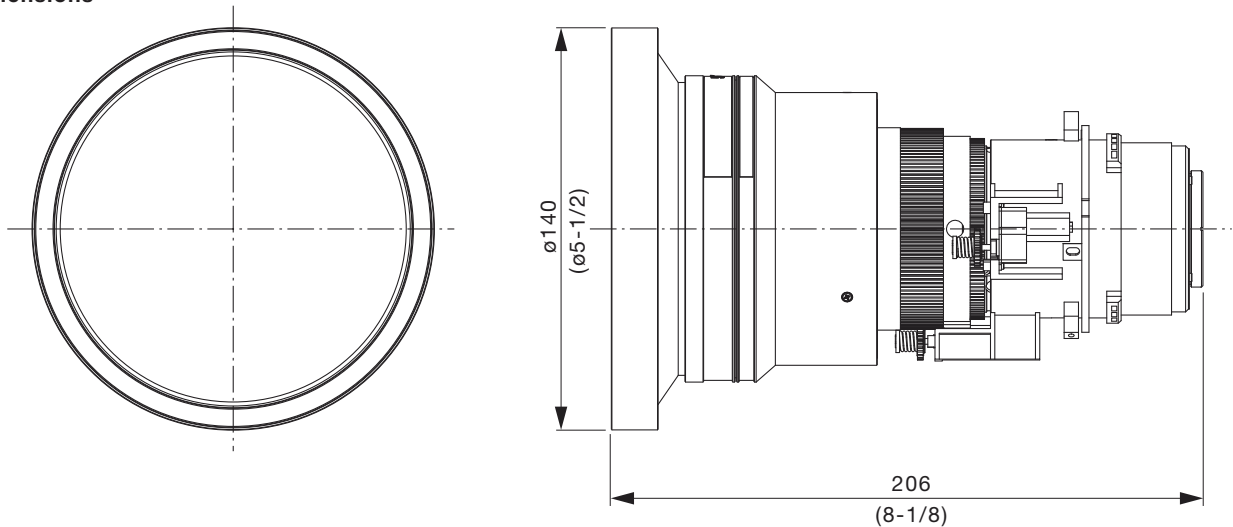
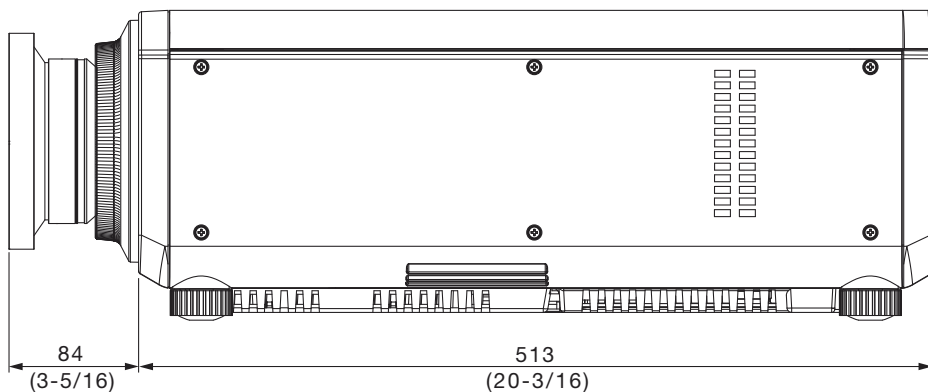


Illustration shows the lens attached to an applicable projector.

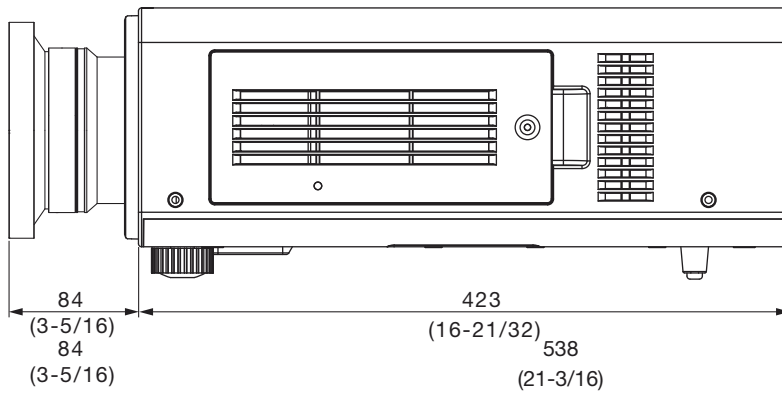
[Group A]



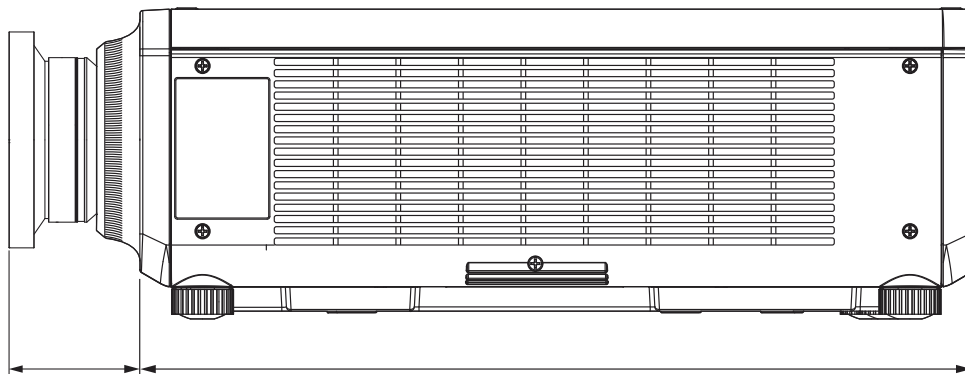
unit : mm (inch)

NOTE: This illustration is not drawn to scale.

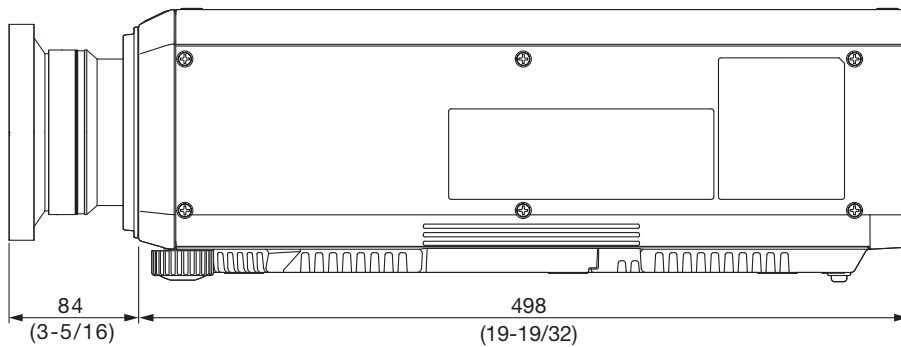
[Group B]



[Group C]



[Group D]



unit : mm (inch)
NOTE: This illustration is not drawn to scale.

For information on the projection distance, refer to the specifications for the projector to which the lens will be mounted.
DLP is a trademark of Texas Instruments. Weights and dimensions shown are approximate. Specifications subject to change without notice.

Zoom Lens

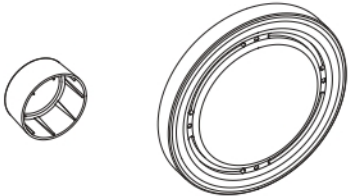
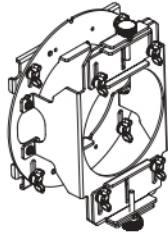
This lens is designed for use with Panasonic's applicable projectors. With ultra-short throw-distance and flexible zoom, this lens is designed to project in extremely tight spaces., with minimal screen shadowing.

NOTE: Please use the lens only on the specified Panasonic projector.

Specifications

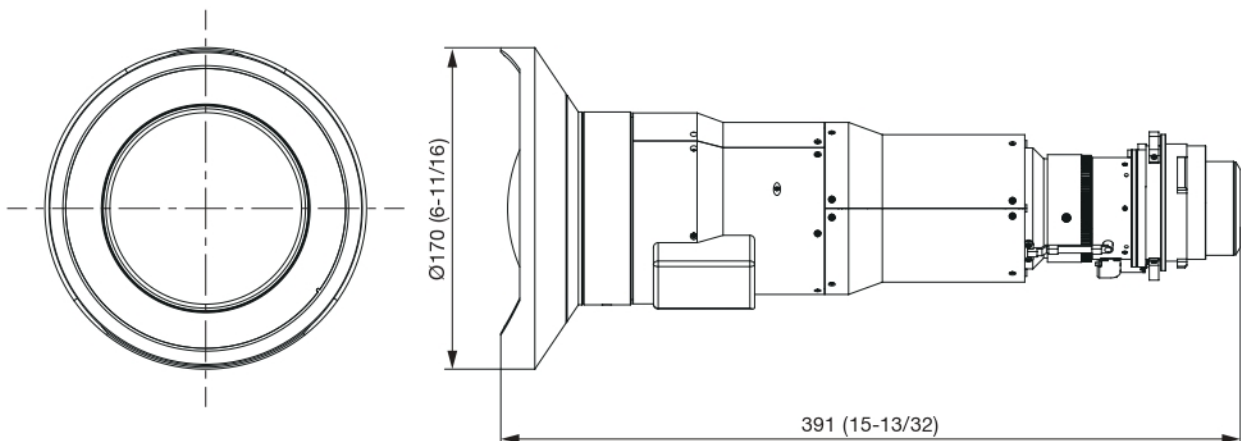
F value:	2.0
Focal distance (f):	4.1-4.4 mm (5/32-11/64 inches)
Throw ratio:	0.280-0.299:1 for PT-RCQ10/RCQ80/RZ990/RZ890/RZ790/RZ690/RZ120/ RZ970/RZ870/RZ770/RZ660 (16:10 aspect ratio) 0.294-0.314:1 for PT-RW930/RW730/RW620 (16:10 aspect ratio) 0.290-0.309:1 for PT-RX110 (4:3 aspect)
Dimensions (W × H × D):	170 × 170 × 391 mm (6-11/16 × 6-11/16 × 15-13/32 inches)
Weight:	Approximately 3.2 kg* (7.05 lbs*)
Applicable projector	PT-RCQ10/RCQ80/RZ990/RZ890/RZ790/RZ690/RZ120/RZ970/RW930/ RX110/RZ870/RZ770/RW730/RZ660/RW620

Supplied Accessories

Lens cover	Lens fixed attachment
 <p>1 each</p>	 <p>x 1</p>

*this lens must be used with the supplied lens fixed attachment.

Dimensions

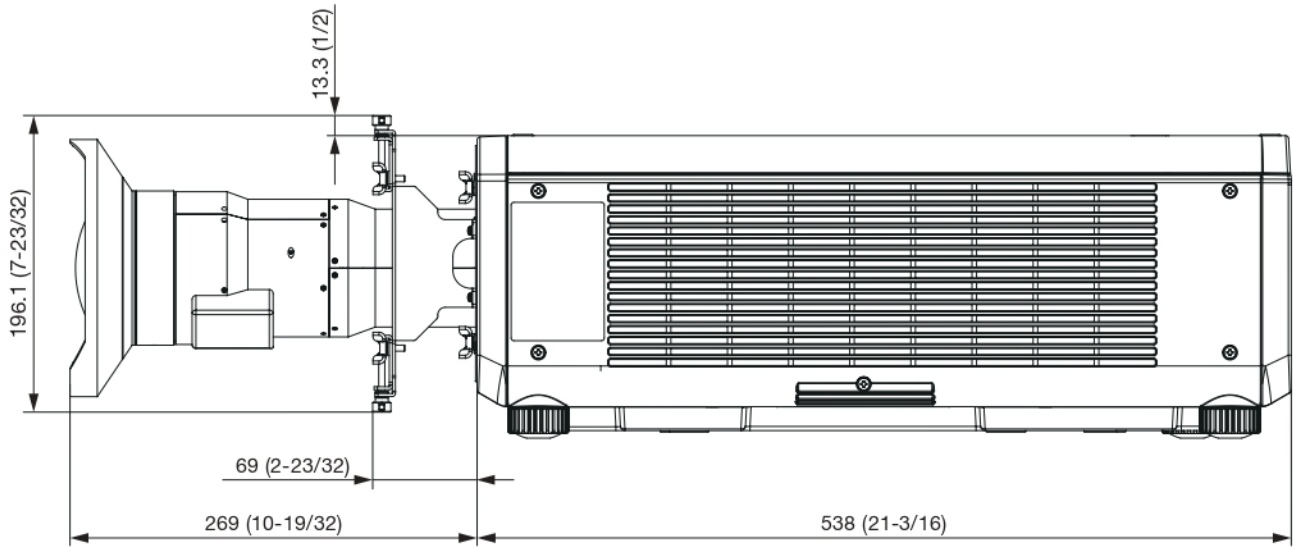


unit : mm (inch)

NOTE: This illustration is not drawn to scale.

NOTE: Weights and dimensions shown are approximate. Specifications subject to change without notice.

PT-RCQ10/RCQ80/RZ990/RZ890/RZ790/RZ690/RZ120/RZ970/RW930/RX110/RZ870/RZ770/RW730/RZ660/RW620



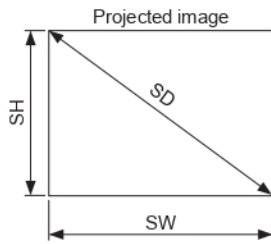
unit : mm (inch)

NOTE: This illustration is not drawn to scale.

NOTE: Weights and dimensions shown are approximate. Specifications subject to change without notice.

Zoom Lens

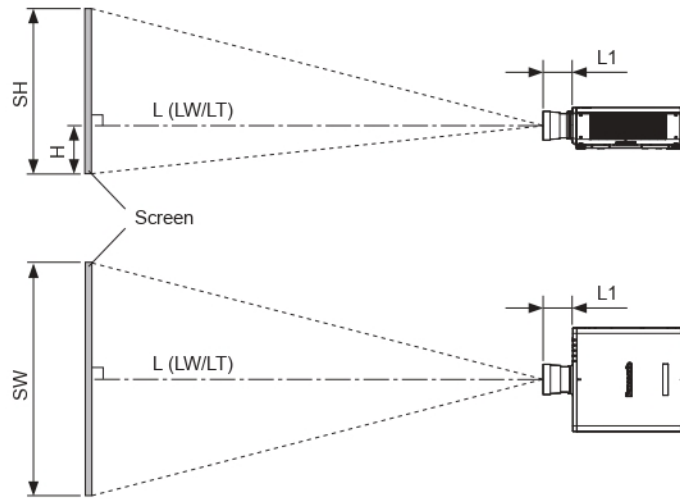
Dimensional relationship diagram



NOTE

- This diagram assumes that the size and position of the projected image will be adjusted so that the image fills the entire screen.
- This illustration is not drawn to scale.

L	Projection distance
LW	Minimum distance
LT	Maximum distance
L1	Lens protrusion dimension
SH	Image height
H	Distance from the lens center to the lower edge of the projected image
SW	Image width
SD	Projected image size



Projector model	Dimension for L1 (approximate value)
PT-RCQ10/RCQ80/RZ990/RZ890/RZ790/RZ690/RZ120/RZ970/RW930/RX110/RZ870/RZ770/RW730/RZ660/RW620	0.269

(unit: meters)

Projection distance

PT-RCQ10/RCQ80/RZ990/RZ890/RZ790/RZ690/RZ120/RZ970/RZ870/RZ770/RZ660
Aspect ratio 16:10

unit: meters (feet)

Projection size (Diagonal) [SD]	Projection size (Height) [SH]	Projection size (Width) [SW]	Projection distance Throw ratio[0.280-0.299:1] [L]		Height from the edge of screen to center of lens [H]
			Min [LW]	Max [LT]	
2.540 m / 100"	1.346 (4.42)	2.154 (7.07)	0.59 (1.94)	0.64 (2.10)	0.00~0.89 (0.00~ 2.92)
3.048 m / 120"	1.615 (5.30)	2.585 (8.48)	0.72 (2.36)	0.77 (2.53)	0.00~1.07 (0.00~ 3.51)
3.810 m / 150"	2.019 (6.62)	3.231 (10.60)	0.90 (2.95)	0.97 (3.18)	0.00~1.33 (0.00~ 4.36)
5.080 m / 200"	2.692 (8.83)	4.308 (14.13)	1.21 (3.97)	1.30 (4.27)	0.00~1.78 (0.00~ 5.84)
6.350 m / 250"	3.365 (11.04)	5.385 (17.67)	1.52 (4.99)	1.63 (5.35)	0.00~2.22 (0.00~ 7.28)
7.620 m / 300"	4.039 (13.25)	6.462 (21.20)	1.83 (6.00)	1.96 (6.43)	0.00~2.67 (0.00~ 8.76)
8.890 m / 350"	4.712 (15.46)	7.539 (24.73)	2.14 (7.02)	2.29 (7.51)	0.00~3.11 (0.00~10.20)
10.160 m / 400"	5.385 (17.67)	8.616 (28.27)	2.45 (8.04)	2.63 (8.63)	0.00~3.55 (0.00~11.65)

PT-RW930/RW730/RW620
Aspect ratio 16:10

unit: meters (feet)

Projection size (Diagonal) [SD]	Projection size (Height) [SH]	Projection size (Width) [SW]	Projection distance Throw ratio[0.294-0.314:1] [L]		Height from the edge of screen to center of lens [H]
			Min [LW]	Max [LT]	
2.540 m / 100"	1.346 (4.42)	2.154 (7.07)	0.62 (2.03)	0.67 (2.20)	-0.07~1.17 (-0.23~ 3.84)
3.048 m / 120"	1.615 (5.30)	2.585 (8.48)	0.75 (2.46)	0.81 (2.66)	-0.08~1.41 (-0.26~ 4.63)
3.810 m / 150"	2.019 (6.62)	3.231 (10.60)	0.95 (3.12)	1.02 (3.35)	-0.10~1.76 (-0.33~ 5.77)
5.080 m / 200"	2.692 (8.83)	4.308 (14.13)	1.27 (4.17)	1.37 (4.49)	-0.13~2.34 (-0.43~ 7.68)
6.350 m / 250"	3.365 (11.04)	5.385 (17.67)	1.60 (5.25)	1.71 (5.61)	-0.17~2.93 (-0.56~ 9.61)
7.620 m / 300"	4.039 (13.25)	6.462 (21.20)	1.92 (6.30)	2.06 (6.76)	-0.20~3.51 (-0.66~11.52)
8.890 m / 350"	4.712 (15.46)	7.539 (24.73)	2.25 (7.38)	2.41 (7.91)	-0.24~4.10 (-0.79~13.45)
10.160 m / 400"	5.385 (17.67)	8.616 (28.27)	2.57 (8.43)	2.76 (9.06)	-0.27~4.68 (-0.89~15.35)

Zoom Lens

PT-RCQ10/RCQ80/RZ990/RZ890/RZ790/RZ690/RZ120/RZ970/RZ870/RZ770/RZ660

Aspect ratio 16:9

unit: meters (feet)

Projection size (Diagonal)	Projection size (Height)	Projection size (Width)	Projection distance Throw ratio[0.280-0.299:1]		Height from the edge of screen to center of lens
			[L]		
[SD]	[SH]	[SW]	Min [LW]	Max [LT]	[H]
2.540 m / 100"	1.245 (4.08)	2.214 (7.26)	0.61 (2.00)	0.65 (2.13)	-0.12~0.91 (-0.39~ 2.99)
3.048 m / 120"	1.494 (4.90)	2.657 (8.72)	0.74 (2.43)	0.79 (2.59)	-0.15~1.10 (-0.49~ 3.61)
3.810 m / 150"	1.868 (6.13)	3.321 (10.90)	0.93 (3.05)	0.99 (3.25)	-0.19~1.37 (-0.62~ 4.49)
5.080 m / 200"	2.491 (8.17)	4.428 (14.53)	1.25 (4.10)	1.34 (4.40)	-0.25~1.83 (-0.82~ 6.00)
6.350 m / 250"	3.113 (10.21)	5.535 (18.16)	1.56 (5.12)	1.68 (5.51)	-0.31~2.28 (-1.02~ 7.48)
7.620 m / 300"	3.736 (12.26)	6.641 (21.79)	1.88 (6.17)	2.02 (6.63)	-0.37~2.74 (-1.21~ 8.99)
8.890 m / 350"	4.358 (14.30)	7.748 (25.42)	2.20 (7.22)	2.36 (7.74)	-0.44~3.20 (-1.44~10.50)
10.160 m / 400"	4.981 (16.34)	8.855 (29.05)	2.52 (8.27)	2.70 (8.86)	-0.50~3.65 (-1.64~11.97)

PT-RW930/RW730/RW620

Aspect ratio 16:9

unit: meters (feet)

Projection size (Diagonal)	Projection size (Height)	Projection size (Width)	Projection distance Throw ratio[0.294-0.314:1]		Height from the edge of screen to center of lens
			[L]		
[SD]	[SH]	[SW]	Min [LW]	Max [LT]	[H]
2.540 m / 100"	1.245 (4.08)	2.214 (7.26)	0.64 (2.10)	0.69 (2.26)	-0.21~1.20 (-0.69~ 3.94)
3.048 m / 120"	1.494 (4.90)	2.657 (8.72)	0.78 (2.56)	0.83 (2.72)	-0.25~1.44 (-0.82~ 4.72)
3.810 m / 150"	1.868 (6.13)	3.321 (10.90)	0.98 (3.22)	1.05 (3.44)	-0.31~1.81 (-1.02~ 5.94)
5.080 m / 200"	2.491 (8.17)	4.428 (14.53)	1.31 (4.30)	1.40 (4.59)	-0.42~2.41 (-1.38~ 7.91)
6.350 m / 250"	3.113 (10.21)	5.535 (18.16)	1.64 (5.38)	1.76 (5.77)	-0.52~3.01 (-1.71~ 9.88)
7.620 m / 300"	3.736 (12.26)	6.641 (21.79)	1.98 (6.50)	2.12 (6.96)	-0.62~3.61 (-2.03~11.84)
8.890 m / 350"	4.358 (14.30)	7.748 (25.42)	2.31 (7.58)	2.48 (8.14)	-0.73~4.21 (-2.39~13.81)
10.160 m / 400"	4.981 (16.34)	8.855 (29.05)	2.65 (8.69)	2.84 (9.32)	-0.83~4.82 (-2.72~15.81)

PT-RX110

Aspect ratio 16:9

unit: meters (feet)

Projection size (Diagonal)	Projection size (Height)	Projection size (Width)	Projection distance Throw ratio[0.290-0.310:1]		Height from the edge of screen to center of lens
			[L]		
[SD]	[SH]	[SW]	Min [LW]	Max [LT]	[H]
2.540 m / 100"	1.245 (4.08)	2.214 (7.26)	0.63 (2.07)	0.68 (2.23)	0.22~1.25 (0.72~ 4.10)
3.048 m / 120"	1.494 (4.90)	2.657 (8.72)	0.76 (2.49)	0.82 (2.69)	0.26~1.49 (0.85~ 4.89)
3.810 m / 150"	1.868 (6.13)	3.321 (10.90)	0.96 (3.15)	1.03 (3.38)	0.32~1.87 (1.05~ 6.14)
5.080 m / 200"	2.491 (8.17)	4.428 (14.53)	1.29 (4.23)	1.39 (4.56)	0.43~2.49 (1.41~ 8.17)
6.350 m / 250"	3.113 (10.21)	5.535 (18.16)	1.62 (5.31)	1.74 (5.71)	0.54~3.11 (1.77~10.20)
7.620 m / 300"	3.736 (12.26)	6.641 (21.79)	1.95 (6.40)	2.09 (6.86)	0.65~3.74 (2.13~12.27)
8.890 m / 350"	4.358 (14.30)	7.748 (25.42)	2.28 (7.48)	2.44 (8.01)	0.76~4.36 (2.49~14.30)
10.160 m / 400"	4.981 (16.34)	8.855 (29.05)	2.61 (8.56)	2.80 (9.19)	0.86~4.98 (2.82~16.34)

Zoom Lens

PT-RCQ10/RCQ80/RZ990/RZ890/RZ790/RZ690/RZ120/RZ970/RZ870/RZ770/RZ660

Aspect ratio 4:3

unit: meters (feet)

Projection size (Diagonal)	Projection size (Height)	Projection size (Width)	Projection distance Throw ratio[0.337-0.360:1]		Height from the edge of screen to center of lens
			[L]		
[SD]	[SH]	[SW]	Min [LW]	Max [LT]	[H]
2.540 m / 100"	1.524 (5.00)	2.032 (6.67)	0.67 (2.20)	0.72 (2.36)	0.00~1.01 (0.00~ 3.31)
3.048 m / 120"	1.829 (6.00)	2.438 (8.00)	0.81 (2.66)	0.87 (2.85)	0.00~1.21 (0.00~ 3.97)
3.810 m / 150"	2.286 (7.50)	3.048 (10.00)	1.03 (3.38)	1.10 (3.61)	0.00~1.51 (0.00~ 4.95)
5.080 m / 200"	3.048 (10.00)	4.064 (13.33)	1.38 (4.53)	1.47 (4.82)	0.00~2.01 (0.00~ 6.59)
6.350 m / 250"	3.810 (12.50)	5.080 (16.67)	1.73 (5.68)	1.85 (6.07)	0.00~2.51 (0.00~ 8.23)
7.620 m / 300"	4.572 (15.00)	6.096 (20.00)	2.08 (6.82)	2.23 (7.32)	0.00~3.02 (0.00~ 9.91)
8.890 m / 350"	5.334 (17.50)	7.112 (23.33)	2.43 (7.97)	2.60 (8.53)	0.00~3.52 (0.00~11.55)
10.160 m / 400"	6.096 (20.00)	8.128 (26.67)	2.78 (9.12)	2.98 (9.78)	0.00~4.02 (0.00~13.19)

PT-RW930/RW730/RW620

Aspect ratio 4:3

unit: meters (feet)

Projection size (Diagonal)	Projection size (Height)	Projection size (Width)	Projection distance Throw ratio[0.354-0.378:1]		Height from the edge of screen to center of lens
			[L]		
[SD]	[SH]	[SW]	Min [LW]	Max [LT]	[H]
2.540 m / 100"	1.524 (5.00)	2.032 (6.67)	0.71 (2.33)	0.76 (2.49)	-0.08~1.33 (-0.26~ 4.36)
3.048 m / 120"	1.829 (6.00)	2.438 (8.00)	0.86 (2.82)	0.92 (3.02)	-0.09~1.59 (-0.30~ 5.22)
3.810 m / 150"	2.286 (7.50)	3.048 (10.00)	1.08 (3.54)	1.15 (3.77)	-0.11~1.99 (-0.36~ 6.53)
5.080 m / 200"	3.048 (10.00)	4.064 (13.33)	1.44 (4.72)	1.55 (5.09)	-0.15~2.65 (-0.49~ 8.69)
6.350 m / 250"	3.810 (12.50)	5.080 (16.67)	1.81 (5.94)	1.94 (6.36)	-0.19~3.31 (-0.62~10.86)
7.620 m / 300"	4.572 (15.00)	6.096 (20.00)	2.18 (7.15)	2.34 (7.68)	-0.23~3.98 (-0.75~13.06)
8.890 m / 350"	5.334 (17.50)	7.112 (23.33)	2.55 (8.37)	2.73 (8.96)	-0.27~4.64 (-0.89~15.22)
10.160 m / 400"	6.096 (20.00)	8.128 (26.67)	2.92 (9.58)	3.12 (10.24)	-0.30~5.30 (-0.98~17.39)

PT-RX110

Aspect ratio 4:3

unit: meters (feet)

Projection size (Diagonal)	Projection size (Height)	Projection size (Width)	Projection distance Throw ratio[0.290-0.309:1]		Height from the edge of screen to center of lens
			[L]		
[SD]	[SH]	[SW]	Min [LW]	Max [LT]	[H]
2.540 m / 100"	1.524 (5.00)	2.032 (6.67)	0.58 (1.90)	0.62 (2.03)	0.18~1.14 (0.59~ 3.74)
3.048 m / 120"	1.829 (6.00)	2.438 (8.00)	0.70 (2.30)	0.75 (2.46)	0.22~1.37 (0.72~ 4.49)
3.810 m / 150"	2.286 (7.50)	3.048 (10.00)	0.88 (2.89)	0.94 (3.08)	0.27~1.71 (0.89~ 5.61)
5.080 m / 200"	3.048 (10.00)	4.064 (13.33)	1.18 (3.87)	1.27 (4.17)	0.37~2.29 (1.21~ 7.51)
6.350 m / 250"	3.810 (12.50)	5.080 (16.67)	1.49 (4.89)	1.59 (5.22)	0.46~2.86 (1.51~ 9.38)
7.620 m / 300"	4.572 (15.00)	6.096 (20.00)	1.79 (5.87)	1.92 (6.30)	0.55~3.43 (1.80~11.25)
8.890 m / 350"	5.334 (17.50)	7.112 (23.33)	2.09 (6.86)	2.24 (7.35)	0.64~4.00 (2.10~13.12)
10.160 m / 400"	6.096 (20.00)	8.128 (26.67)	2.39 (7.84)	2.57 (8.43)	0.73~4.57 (2.39~14.99)

Zoom Lens

Calculation of the projection distance

Aspect ratio 16:10

unit: meters

PT-RCQ10/RCQ80/RZ990/RZ890/ RZ790/RZ690/RZ120/RZ970/ RZ870/RZ770/RZ660	minimum	$LW (m) = (\text{diagonal screen size in inches}) \times 0.0062 - 0.0266$
	maximum	$LT (m) = (\text{diagonal screen size in inches}) \times 0.0066 - 0.0279$
PT-RW930/RW730/RW620	minimum	$LW (m) = (\text{diagonal screen size in inches}) \times 0.0065 - 0.0266$
	maximum	$LT (m) = (\text{diagonal screen size in inches}) \times 0.0070 - 0.0279$

Aspect ratio 16:9

unit: meters

PT-RCQ10/RCQ80/RZ990/RZ890/ RZ790/RZ690/RZ120/RZ970/ RZ870/RZ770/RZ660	minimum	$LW (m) = (\text{diagonal screen size in inches}) \times 0.0064 - 0.0266$
	maximum	$LT (m) = (\text{diagonal screen size in inches}) \times 0.0068 - 0.0279$
PT-RW930/RW730/RW620	minimum	$LW (m) = (\text{diagonal screen size in inches}) \times 0.0067 - 0.0266$
	maximum	$LT (m) = (\text{diagonal screen size in inches}) \times 0.0072 - 0.0279$
PT-RX110	minimum	$LW (m) = (\text{diagonal screen size in inches}) \times 0.0066 - 0.0266$
	maximum	$LT (m) = (\text{diagonal screen size in inches}) \times 0.0071 - 0.0279$

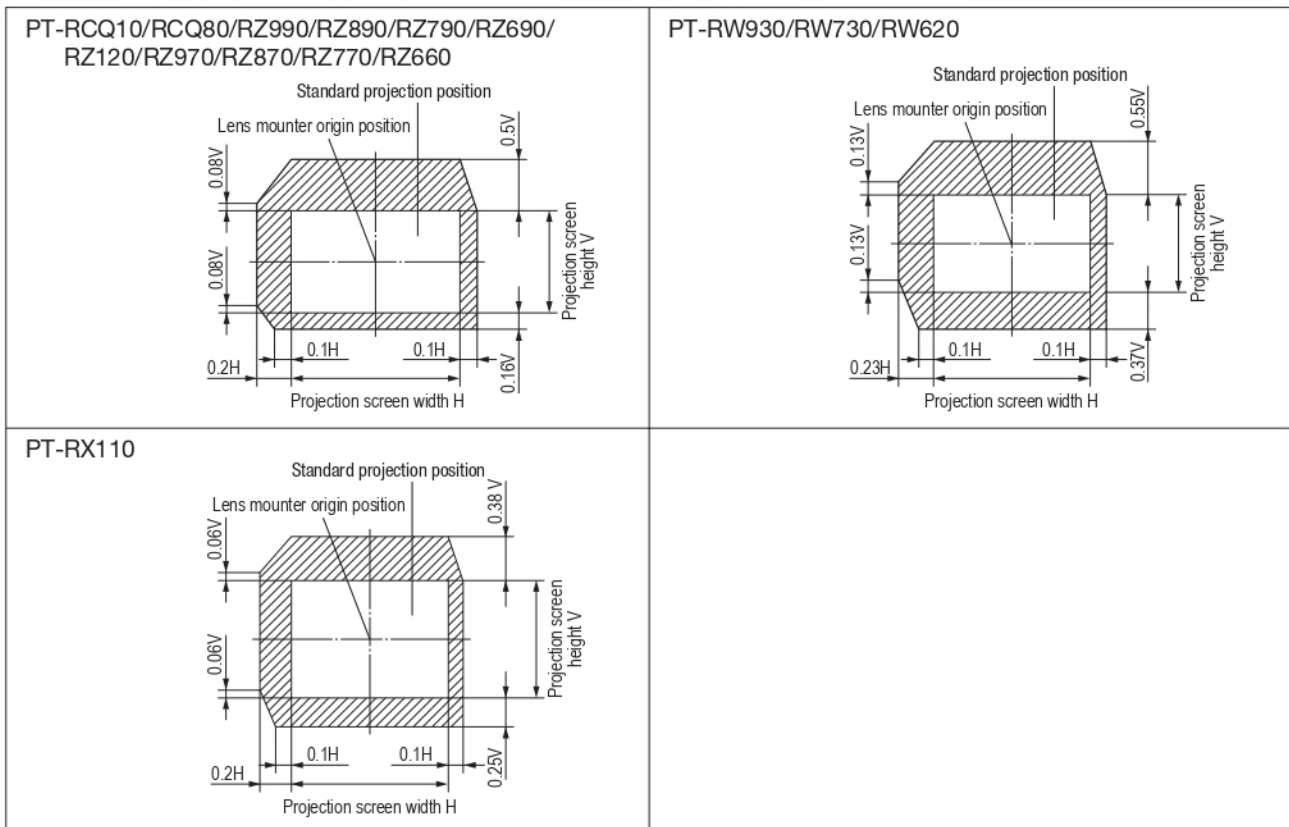
Aspect ratio 4:3

unit: meters

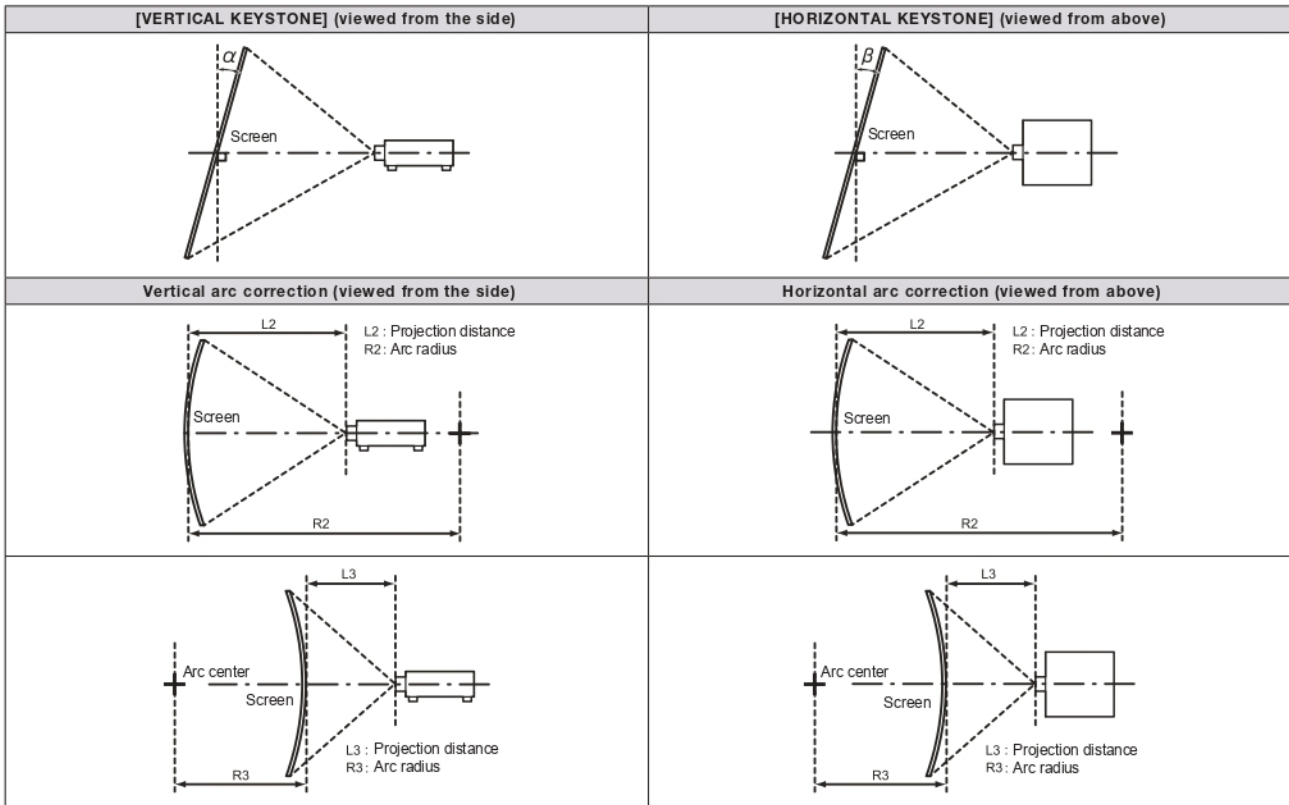
PT-RCQ10/RCQ80/RZ990/RZ890/ RZ790/RZ690/RZ120/RZ970/ RZ870/RZ770/RZ660	minimum	$LW (m) = (\text{diagonal screen size in inches}) \times 0.0070 - 0.0266$
	maximum	$LT (m) = (\text{diagonal screen size in inches}) \times 0.0075 - 0.0279$
PT-RW930/RW730/RW620	minimum	$LW (m) = (\text{diagonal screen size in inches}) \times 0.0074 - 0.0266$
	maximum	$LT (m) = (\text{diagonal screen size in inches}) \times 0.0079 - 0.0279$
PT-RX110	minimum	$LW (m) = (\text{diagonal screen size in inches}) \times 0.0061 - 0.0266$
	maximum	$LT (m) = (\text{diagonal screen size in inches}) \times 0.0065 - 0.0279$

Shift range

Optical axis shift function allows to shift the position of a projected image as shown below.



Keystone correction range



Standard status *Same when using the optional upgrade kit (ET-UK20)

Projector Model No.	Only [KEYSTONE] used		[KEYSTONE] and [CURVED CORRECTION] used together				Only [CURVED CORRECTION] used	
	Vertical keystone correction angle α (°)	Horizontal keystone correction angle β (°)	Vertical keystone correction angle α (°)	Horizontal keystone correction angle β (°)	Min. value of R2/L2	Min. value of 3/L3	Min. value of R2/L2	Min. value of R3/L3
PT-RC010/RC080/ RZ990/RZ890/ RZ790/RZ690/ RZ120/RZ970/ RW930/RX110/ RZ870/RZ770/ RW730/RZ660/ RW620	± 5	± 0	-	-	-	-	-	-